

Техническое описание

Редукторные электроприводы AME 655 и AME 658 SD, SU (с возвратной пружиной)

Описание и область применения



Электроприводы AME 655 и AME 658 SD, SU предназначены для управления регулирующими клапанами трехпозиционным или аналоговым сигналом от электронных регуляторов в системах центрального тепло- и холодоснабжения, отопления, вентиляции и кондиционирования воздуха.

Внимание! Мощность источника питания должна быть достаточной для привода.

Электроприводы используются для управления седельными проходными регулирующими клапанами серий VFM 2, VFS 2 (DN100), VFG(S), VF 3 (DN 100–150).

Особенности

- Ручное позиционирование (механическое и электрическое).
- Указатель положения.
- Светодиодная индикация.
- Перенастраиваемое время перемещения штока на 1 мм.
- Переключатель SW 3 прямого или обратного хода.
- Наличие функции автоподстройки под конечные положения штока клапана.
- Оптимизация характеристики регулирования.
- Ограничение хода штока.
- Импульсный или аналоговый выходной сигнал.
- Входной сигнал Y по напряжению или по току.
- Выходной сигнал X по напряжению или по току.
- Автоматическое определение входного сигнала Y.
- Выбор трехпозиционного или аналогового регулирования.
- Гальваническая развязка контактов для сигналов X и Y.
- Тепловая защита и защита от перегрузок.
- Точное регулирование и быстрый отклик на сигнал.

Основные характеристики

- Питающее напряжение (переменного или постоянного тока): 24 В или 230 В.
- Входной сигнал регулирования: аналоговый или трехпозиционный импульсный.
- Развиваемое усилие: 2000 Н.
- Ход штока: 50 мм.
- Время перемещения штока на 1 мм: (перенастраиваемое) 3(4) или 6 с.
- Максимально допустимая температура теплоносителя: 200 °С.

Номенклатура и коды для оформления заказа

Эскиз	Тип	Питающее напряжение, В	Кодовый номер
	AME 655	24	082G3442
		230	082G3443
	AME 658 SD	24	082G3448
		230	082G3449
	AME 658 SU	24	082G3450
		230	082G3451

Дополнительные принадлежности

Наименование	DN	Кодовый номер
Подогреватель штока для клапанов серии VFM	65–125	065Z7020
	150–250	065Z7022
Адаптер — удлинитель штока для клапанов серии VFG(S)*	15–250	065B3527

* См. инструкции для адаптеров.

Технические характеристики

Тип электропривода	AME 655	AME 658 SD, SU
Питающее напряжение	24 или 230 В; от +10 до –15 %; переменный или постоянный ток	
Потребляемая мощность, ВА	14,4 (24 В) 16,1 (230 В)	19,2 (24 В) 35,7 (230 В)
Частота тока, Гц	50/60	
Входной управляющий сигнал Y	От 0 до 10 В (от 2 до 10 В) [Ri = 40 кОм]	
	От 0 до 20 мА (от 4 до 20 мА) [Ri = 500 Ом]	
	Трехпозиционный	
Выходной сигнал X	От 0 до 10 В (от 2 до 10 В) [Ri = 10 кОм]	
	От 0 до 20 мА (от 4 до 20 мА) [Ri = 510 Ом]	
Развиваемое усилие, Н	2000	
Максимальный ход штока, мм	50	
Время перемещения штока на 1 мм, с	2 или 6	2 или 6
Максимальная температура теплоносителя, °С	200 (350 с с адаптером ZF4 для VFGS)	
Рабочая температура окружающей среды, °С	От 0 до 55	
Относительная влажность окружающей среды, %	0–95, без выпадения конденсата	
Температура транспортировки и хранения, °С	От –40 до 70 (хранение в течение 3 дней)	
Степень безопасности	II	
Класс защиты	IP54	
Масса, кг	5,3	8,6
Устройство защиты	—	Есть
Время перемещения штока на 1 мм, при котором срабатывает устройство защиты, с	—	≥1
Ручное позиционирование	Электрическое и механическое	Электрическое и механическое
Реакция на перебои питания	Шток остается в том же положении	Устройство защиты опускает (версия SD) или поднимает (версия SU) шток
CE — маркировка соответствия стандартам	Директива по низким напряжениям 2006/95/ЕС. EMC-директива 2004/118/ЕС	

Утилизация

Перед утилизацией привод должен быть разобран, и его детали рассортированы по материалам.

Перед тем как демонтировать привод, свяжитесь со специалистом компании «Данфосс» для получения инструкций по демонтажу.

Подготовка к запуску

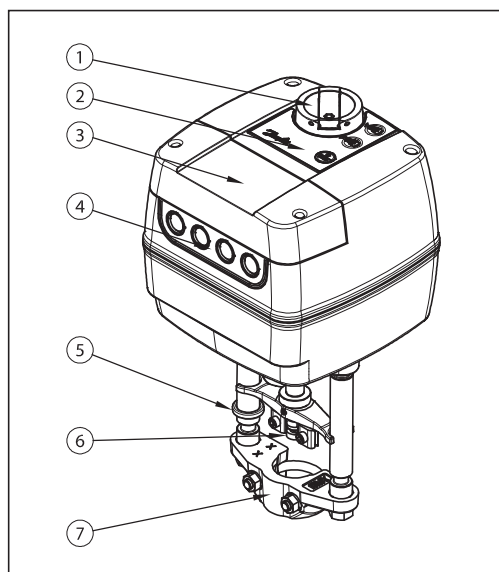
При подготовке к запуску необходимо завершить монтаж (механической и электрической частей), а также выполнить следующие процедуры:

- подать напряжение;
- подать управляющий сигнал и проверить правильность направления движения штока клапана в соответствии с технологической задачей.

Теперь исполнительный механизм полностью готов к запуску системы.

Устройство

- 1 — рукоятка ручного управления;
- 2 — функциональные кнопки;
- 3 — крышка для технического обслуживания;
- 4 — кабельные вводы;
- 5 — кольцо для индикации положений;
- 6 — присоединение для штока;
- 7 — присоединение для клапана.



Монтаж

Механическая часть

Электропривод может быть установлен на клапане в любом положении. Используйте ключ M8/SW13 (не входит в комплект поставки), чтобы зафиксировать привод на корпусе клапана. Необходимо предусмотреть свободное пространство вокруг клапана с приводом для обеспечения их технического обслуживания. Чтобы шток привода подсоединить к штоку клапана воспользуйтесь 4-мм шестигранным ключом (не входит в комплект поставки). На приводе имеются красные кольца для индикации положений, перед запуском привода они должны быть сдвинуты вместе. После самонастройки они покажут крайние положения штока.

Электрическая часть

Подключение электрических соединений производится при снятой крышке. В комплект поставки входят 4 кабельных ввода M16×1,5 или M20×1,5. Чтобы соответствовать классу защиты IP, необходимо использовать соответствующие кабельные уплотнители.

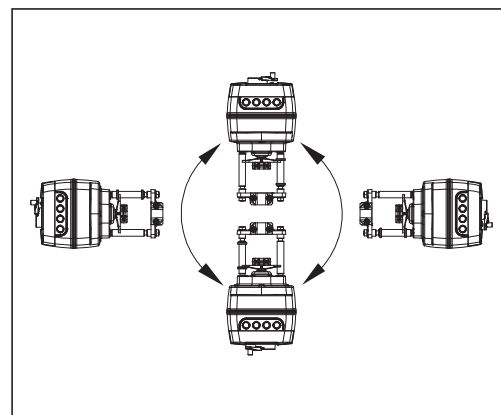


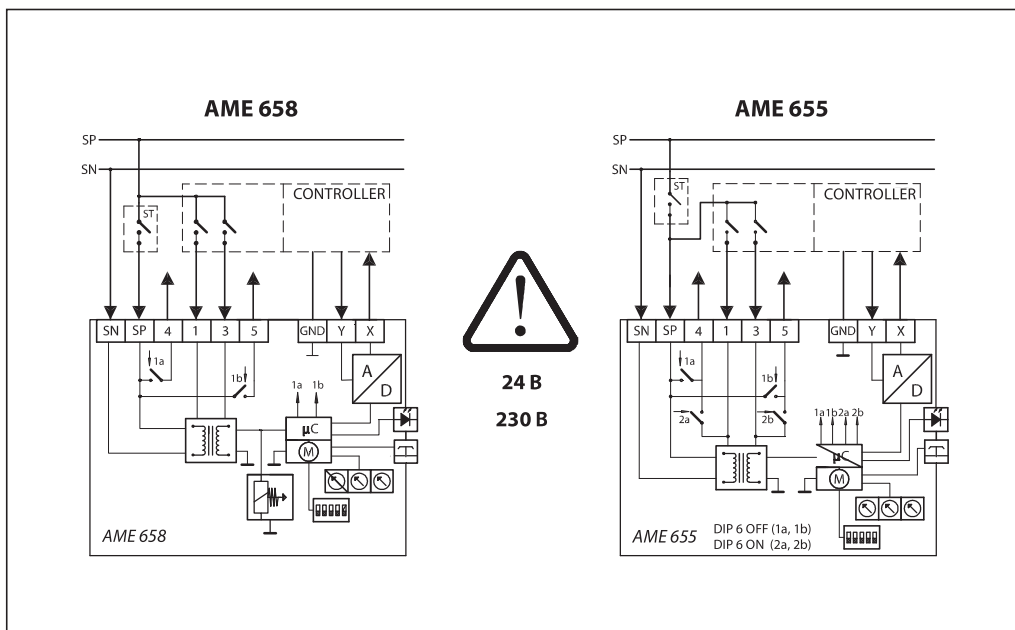
Схема электрических соединений



Не прикасайтесь к электрической плате!

Не снимайте крышку пока не убедитесь в том, что питание полностью отключено!

Максимально допустимый ток на клеммах 4 и 5 — 4 А.



**24 В
230 В**



SN	0 В		Нейтраль
SP	24, 230 В пост./перемен. ток		Источник питания
4,5			SP Выход
1	SP		Вход
3			
Земля	0 В		Нейтраль
Y	От 0(2) до 10 В		Вход
	От 0(4) до 20 мА		
X	От 0(2) до 10 В		Выход
	От 0(4) до 20 мА		

Рекомендуемая площадь поперечного сечения проводов — 1,5 мм²

Светодиодная индикация и режимы работы привода
Светодиодная индикация

Трехцветный (зеленый/желтый/красный) светодиод находится на крышке привода. Он отражает состояние привода.

Наружная кнопка

На корпусах приводов AME 655/658 рядом со светодиодной индикацией имеется кнопка RESET. С помощью этой кнопки осуществляется переключение в режим ожидания (однократное нажатие) или запуск режима автонастройки хода штока привода (нажать и держать 5 секунд). Для получения подробной информации о режимах привода смотрите следующий пункт.

Режимы работы привода
• Режим автонастройки хода штока привода

Режим автонастройки хода штока привода запускается автоматически, когда привод первый раз подключают к источнику питания. Для запуска режима автонастройки нажмите и держите кнопку RESET в течение 5 секунд, пока не начнет мигать зеленый светодиод. Процедура автонастройки начинается с выдвигания штока, при достижении максимального усилия (конечное положение штока клапана) электропривод изменяет направление перемещения усилия до тех пор, пока снова не будет обнаружено максимальное усилие (другое конечное положение штока клапана). После этого электропривод перейдет в нормальный режим работы и ответит на управляющий сигнал.

• Режим ожидания (Standby mode)

Нажмите кнопку RESET однократно, чтобы перейти в режим ожидания. Электропривод останавливается в текущей позиции и не реагирует ни на какие управляющие сигналы. Загорится красный светодиод.

Этот режим также может быть включен при ручном позиционировании. Режим полезен во время подготовки к запуску другого оборудования или для технического обслуживания. Также в этом режиме можно настроить позиции дополнительных переключателей. Чтобы перейти в нормальное состояние повторно кратковременно нажмите кнопку RESET.

• Позиционирование

Электропривод работает автоматически. Выдвижение штока происходит в соответствии с управляющим сигналом. Когда позиционирование будет завершено, привод перейдет в нормальное состояние. Если по какой-то причине трехпозиционный импульсный сигнал (контакты 1 и 3) и сигнал Y будут посланы на привод одновременно, то предпочтение будет отдано трехпозиционному импульсному сигналу.

• Нормальное состояние

Электропривод работает без сбоев.

• Сбои в работе

- Рабочая температура слишком высока: проверьте температуру окружающей среды.
- Ход штока слишком мал: проверьте соединение с клапаном и работу клапана, а также удостоверьтесь, что клапан не заблокирован.

Светодиод	Тип индикации	Режим работы	Состояние
Зеленый		Постоянно горит	Позиционирование: электропривод поднимает шток
		Постоянно горит	Позиционирование: электропривод опускает шток
		Мигает каждую секунду	Автонастройка хода штока: электропривод поднимает шток
		Мигает каждую секунду	Автонастройка хода штока: электропривод опускает шток
Желтый		Постоянно горит	Нормальное состояние: шток электропривода достиг верхнего конечного положения (шток поднят)
		Постоянно горит	Нормальное состояние: шток электропривода достиг нижнего конечного положения (шток опущен)
		Мигает	Нормальное состояние
Красный		Постоянно горит	Режим ожидания
		Мигает	Сбой в работе
Не горит	Нет индикации		Нет питания

Настройка DIP-переключателей

Привод имеет под крышкой несколько DIP-переключателей (рис. 1).

Переключатель 1: FAST/SLOW — время перемещения штока на 1 мм

- Позиция FAST — 2,7 с/мм (см. технические характеристики).
- Позиция SLOW — 6 с/мм.

Переключатель 2: DIR/INV — прямое или обратное направление движения штока (рис. 2)

- Позиция DIR. Шток привода движется в прямом направлении (шток поднимается при повышении напряжения).
- Позиция INV. Шток привода движется в обратном направлении (шток опускается при повышении напряжения).

Переключатель 3: 2–10 В/0–10 В — вход/выход

- Позиция 2–10 В. Входной сигнал находится в диапазоне от 2 до 10 В (входное напряжение) или от 4 до 20 мА (входной ток).
- Позиция 0–10 В. Входной сигнал находится в диапазоне от 0 до 10 В (входное напряжение) или от 0 до 20 мА (входной ток). Переключатель диапазона сигналов устанавливает диапазон для сигналов X и Y.

Переключатель 4: LIN/MDF — функция изменения характеристики регулирования (рис. 3)

- Позиция LIN. Расход регулируемой среды меняется по линейному закону.
- Позиция MDF. Расход регулируемой среды меняется по равнопроцентному (логарифмическому) закону. Степень изменения зависит от настроек потенциометра CM.

Эта функция позволяет изменять характеристику клапана или электропривода (с линейной на логарифмическую и наоборот) и работает со всеми модификациями настроек DIP-переключателей.

Переключатель 5: 100/95 % — ограничение хода штока

- Позиция 100 % — полный ход.
- Позиция 95 % — ход штока ограничен до 95 %.

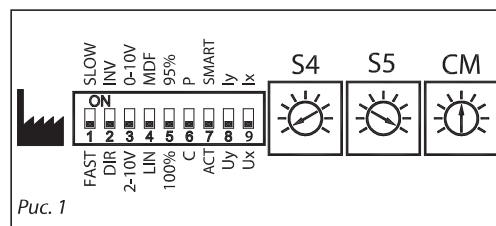


Рис. 1

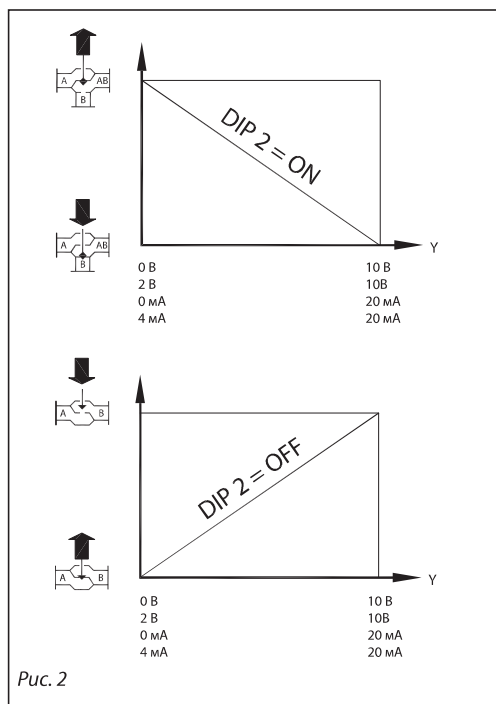


Рис. 2

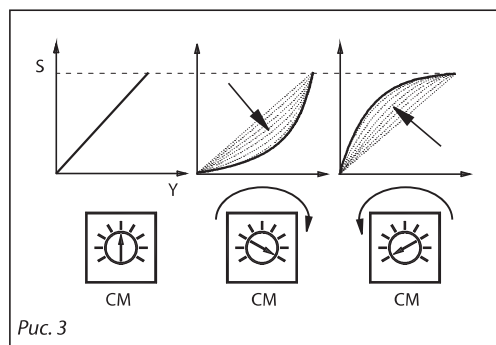


Рис. 3

Настройка DIP-переключателей (продолжение)

Переключатель 6

С/Р — выбор выходного сигнала (рис. 4)

Если привод установлен в положение меньшее или равное значению S4, то выходной сигнал пойдет на контакт 4.

Если привод установлен в положение большее или равное значению S5, то выходной сигнал пойдет на контакт 5.

- Позиция С. Выходной сигнал пойдет на контакты 4 или 5 независимо от входного сигнала.
- Позиция Р. Контакты выходного сигнала 4 и 5 соединены параллельно с контактами входных сигналов 1 и 3.

Переключатель 7:

функция автоматического гашения колебаний

- Позиция АСТ — функция автоматического гашения колебаний отключена.
- Позиция SMART — функция автоматического гашения колебаний включена.

Переключатель 8:

Uy/Iy — выбор типа входного сигнала

- Позиция Uy. Входной сигнал Y по напряжению (В).
- Позиция Iy. Ток входной сигнал Y (мА).

Внимание!

Если переключатели 3 и 8 установлены на позиции ON, то автоматическое определение сигнала Y будет отключено.

Переключатель 9:

Ux/Ix — выбор типа выходного сигнала

- Позиция Ux. Выходной сигнал X по напряжению (В).
- Позиция Ix. Ток выходной сигнал X (мА).

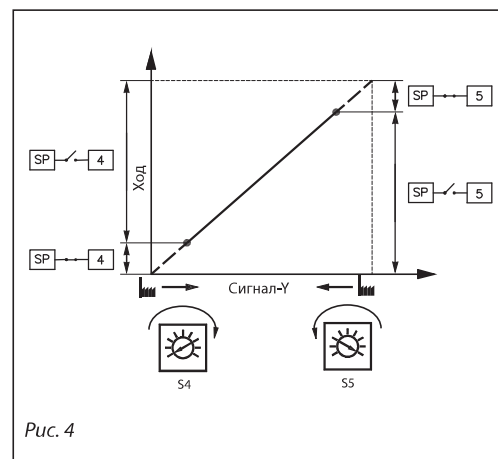


Рис. 4

Настройка DIP-переключателей (продолжение)

Функция автоматического гашения колебаний (переключатель 7 находится в положении ON)

В привод заложен алгоритм гашения автоколебаний регулируемого параметра. Если управляющий сигнал Y колеблется вслед за колебаниями регулируемого параметра — микропроцессор привода рассчитывает расхождение во времени фактического сигнала с его требуемым значением и начинает уменьшать управляющий сигнал до того момента, когда колебания прекратятся.

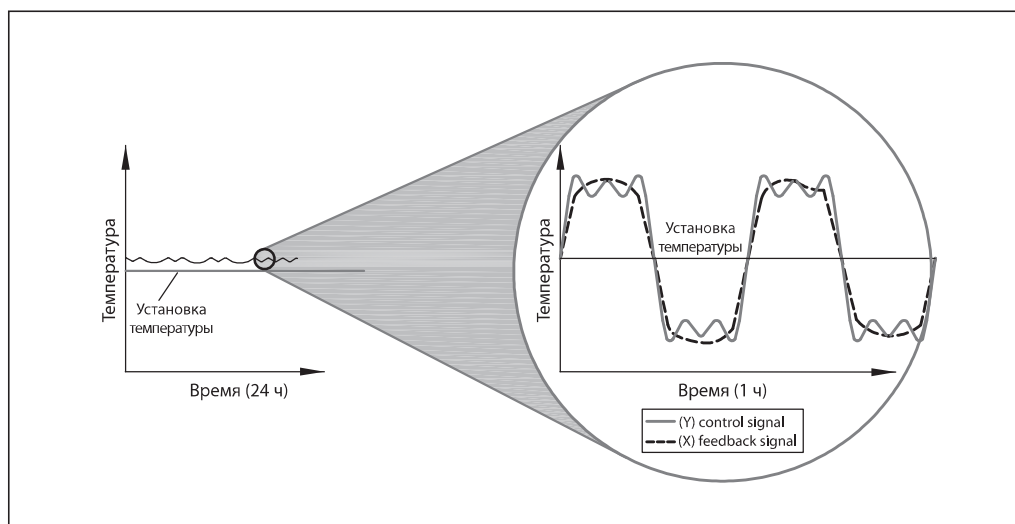
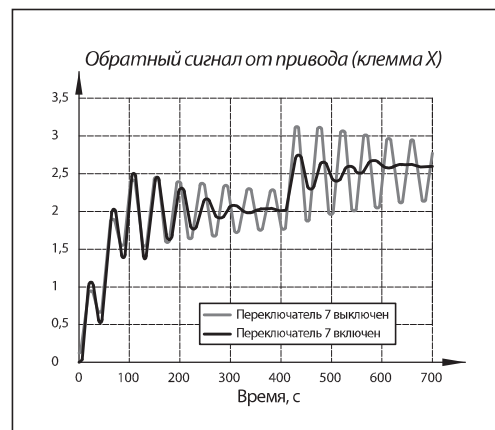
Гармонические колебания

Высокочастотные колебания с малой амплитудой, возникающие в текущий момент времени от среднего значения за период времени, а не от установленной температуры. Они возникают в 70 % времени регулирования, несмотря на то что система эксплуатируется по всем правилам.

Гармонические колебания оказывают негативное воздействие на стабильное управление и срок службы клапана и привода.

Сглаживающая функция

Данная функция реализована в электроприводе AME 658. Она позволяет сглаживать гармонические колебания, следовательно, более точно поддерживать необходимую температуру. Плавная работа клапана и электропривода увеличивает их срок службы и обеспечивает экономию на электроэнергии.

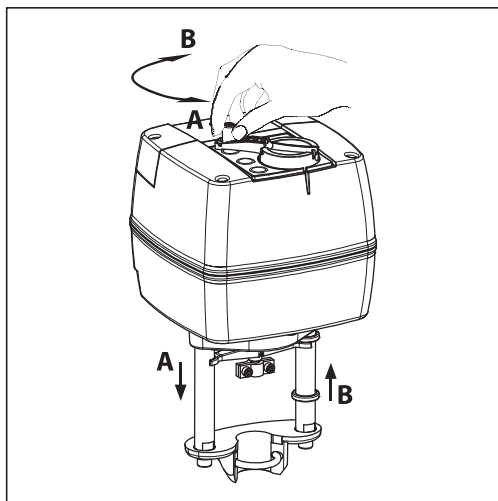


Ручное позиционирование

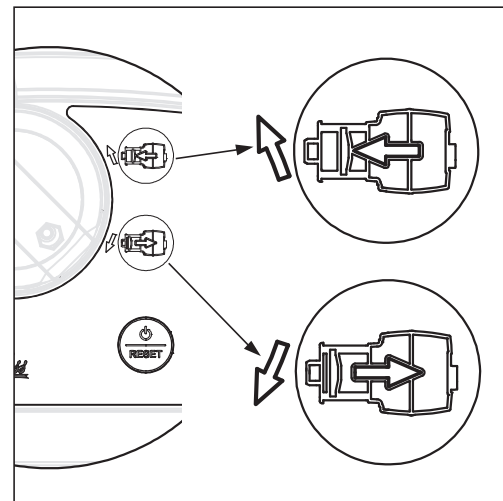
На приводах AME 655/658 можно производить ручное позиционирование, когда привод находится в режиме ожидания или питание отключено (механически).

Механическое и электрическое позиционирование нельзя производить одновременно!

Тип привода	Механическое позиционирование	Электрическое позиционирование
AME 655	√	√
AME 658	√	√

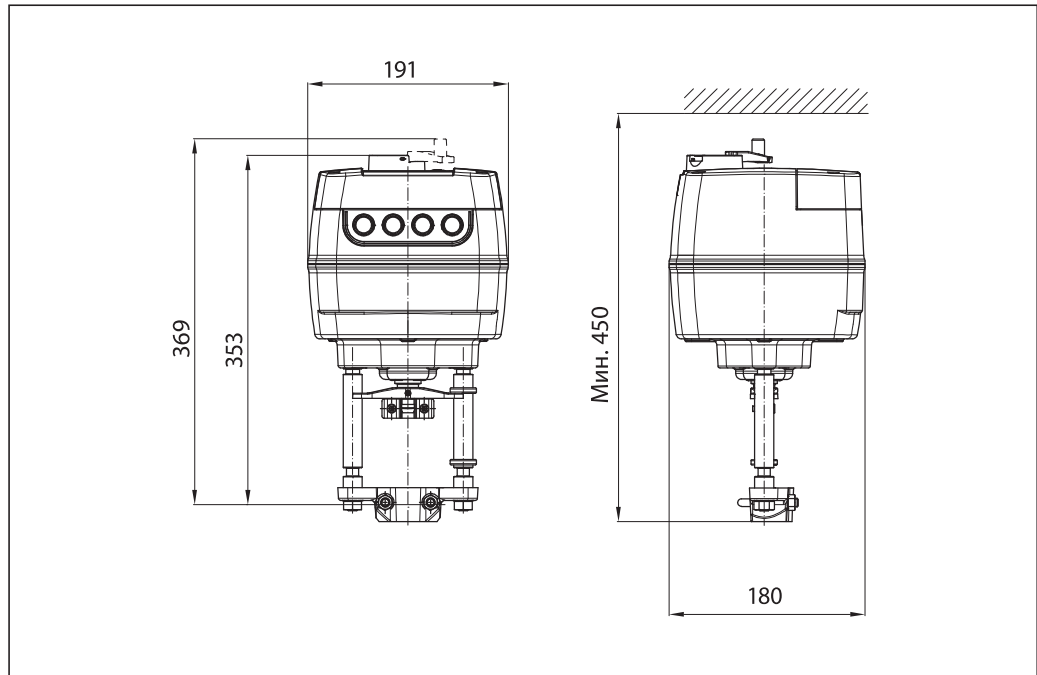

Механическое ручное позиционирование

На верхней части корпусов электроприводов AME 655/658 имеется рукоятка для ручного позиционирования, которая позволяет вручную настроить положение штока привода.

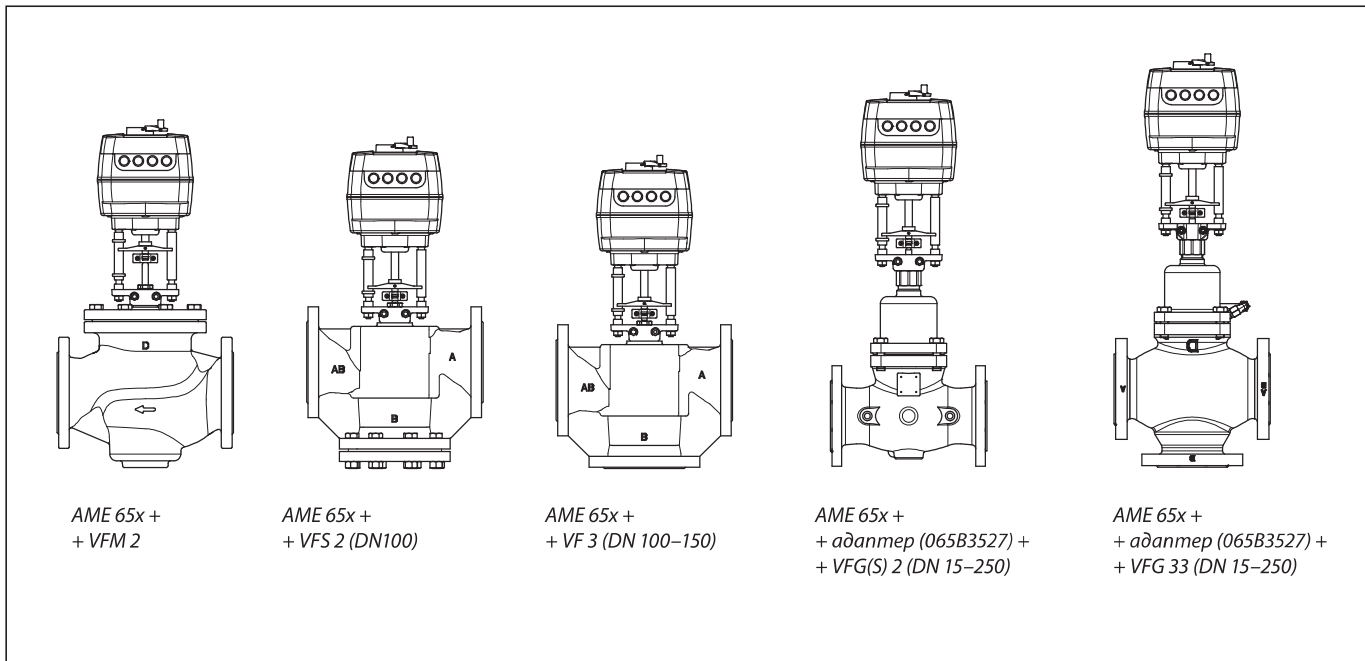

Электрическое ручное позиционирование

На верхней части корпусов электроприводов AME 655/658 имеются две кнопки для электрического ручного позиционирования (вверх и вниз), если привод находится в режиме ожидания. Сначала нажмите и держите кнопку RESET до тех пор, пока привод не перейдет в режим ожидания (загорится красный светодиод). При нажатии на верхнюю кнопку шток будет опускаться, при нажатии на нижнюю кнопку шток будет подниматься.

**Габаритные
и установочные размеры**



Комбинации электроприводов и регулирующих клапанов



Центральный офис • ООО «Данфосс»

Россия, 143581 Московская обл., г. Истра, д. Лешково, 217.

Телефон +7(495) 792-57-57, факс +7(495) 792-57-59. E-mail: he@danfoss.ru www.danfoss.ru

Компания «Данфосс» не несет ответственности за опечатки в каталогах, брошюрах и других изданиях, а также оставляет за собой право на модернизацию своей продукции без предварительного оповещения. Это относится также к уже заказанным изделиям при условии, что такие изменения не повлекут за собой последующих корректировок уже согласованных спецификаций. Все торговые марки в этом материале являются собственностью соответствующих компаний. «Данфосс», логотип «Danfoss» являются торговыми марками компании ООО «Данфосс». Все права защищены.